

Halloin 

Fabricant de Volets Roulants et Portes Sectionnelles
Protections Solaires



Portes Sectionnelles

ISO+60

... laissez le froid et le vent dehors.

LES PORTES SECTIONNELLES ISO+60

Forts de notre longue expérience dans le secteur de la fermeture, nous avons développé une nouvelle porte sectionnelle exclusive, offrant une isolation thermique exceptionnelle, allant jusqu'à une valeur U de 0,74W / m²K*.

Notre porte ISO+60 est munie de panneaux acier double paroi avec un isolant de 60 mm et d'un joint périphérique exclusif créant une coupure thermique entre les montants de la porte et la maçonnerie.

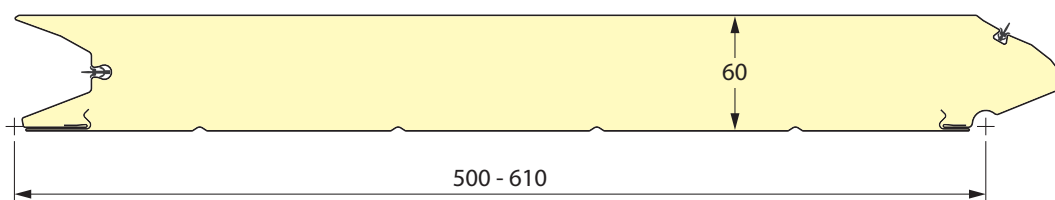
QUALITÉS ET AVANTAGES

UNE ISOLATION EXCEPTIONNELLE DE **60 mm** (VALEUR U JUSQU'À 0,74W/m²K)*

RIGIDITÉ ACCRUE SANS RAIDISSEUR

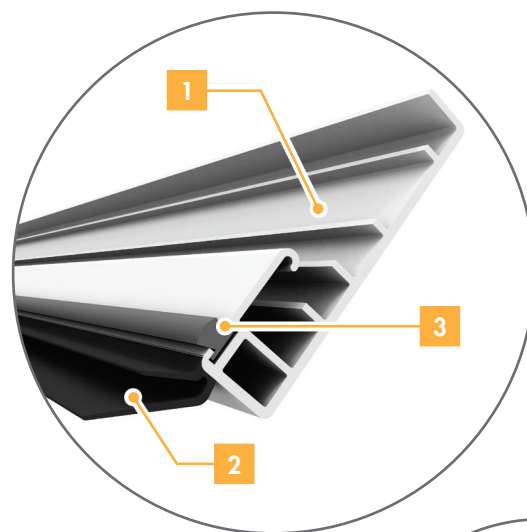
SÉCURITÉ OPTIMALE : ANTI PINCE-DOIGTS, ANTI-CHUTE, DÉTECTION D'OBSTACLE, ANTI EFFRACTION

Panneau ISO+60



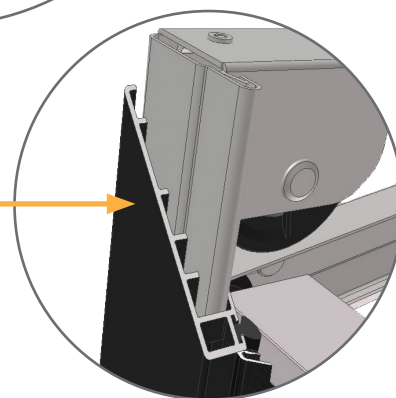
Joint ISO+

1. Coupure thermique
2. Double joint EPDM
3. Joint brosse



Habituellement, le montant de la porte est en contact direct avec la maçonnerie, créant ainsi un pont thermique.

Afin d'augmenter l'isolation de la porte, nous plaçons le joint **ISO+** en périphérie du montant de la porte, ce qui crée une coupure thermique.



(*) La valeur U varie suivant la configuration de la porte sectionnelle.

- Pour une porte sectionnelle Iso+ 60 de 5x3 m équipée d'un cadre Iso+.
- Panneaux de 60 mm, modifiés en nos ateliers.
- Sans transfert thermique au niveau de la structure portante.