

TENTES SOLAIRES

Convainquant par son design

La tente solaire TELA avec son design élégant garantit un embellissement harmonieux pour votre façade. Son architecture de coffre fermé assure une protection total de la toile, une solution idéale pour les terrasses exposées au variation climatique.

Il est également possible d'intégrer en option, un éclairage LED sur la face inférieur du coffre.

La tente solaire TELA dispose également d'une gouttière intégrée à la barre de charge.

TELA

Coloris de l'armature



L'armature de la tente solaire est fourni de standard en coloris : RAL 9016, RAL 9006, RAL 8014, RAL 7016 Structuré.

Il est possible en option de personnaliser le coloris de l'armature, en choisissant parmi toutes couleurs RAL ou notre sélection les plus courantes reprisent ci-dessous.



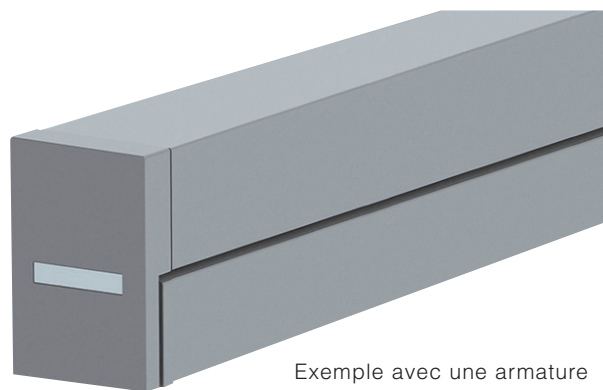
RAL 9016
Blanc (Std)



RAL 9006
Blanc Alu (Std)



RAL 7016
Gris Anthracite (Std)



Exemple avec une armature
Blanc Alu RAL 9006



RAL 8014
Brun (Std)



RAL 9001
Crème



RAL 7012
Bris Basalt



RAL 7023
Gris Béton

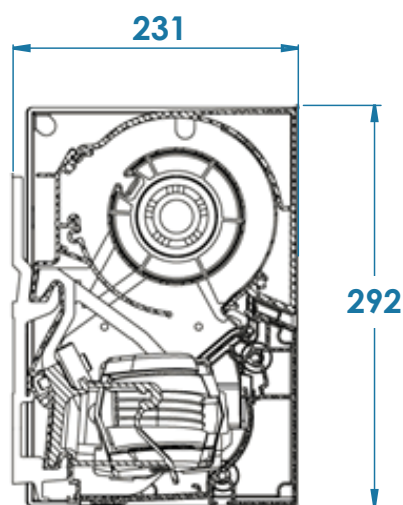


RAL 7039
Gris Quartz



RAL 7001
Gris Argent

Dimensions



Caractéristiques

Avancée	2 m / 2,25 m / 2,5 m / 2,75 m / 3 m / 3,25 m / 3,5 m
Avancée maximale	3,5 m
Largeur maximale	7 m
Largeur minimum	2,55 m
Bras articulé	Aluminium extrudée,
Angle d'inclinaison	10° - 35°
Couleur de l'armature	RAL 9016 / RAL 9006 / RAL 8014 / RAL 7016 Structuré
Lambrequin Fixe	Hauteur du volant 21 cm
Manœuvre manuel	Manivelle de 150 cm / 180 cm / 250 cm
Manœuvre motorisée	Moteur / Moteur avec manœuvre de secours / Émetteur / Capteur de vent et d'ensoleillement
Montage	Mural

Sous réserve de modifications.

www.halloin.com